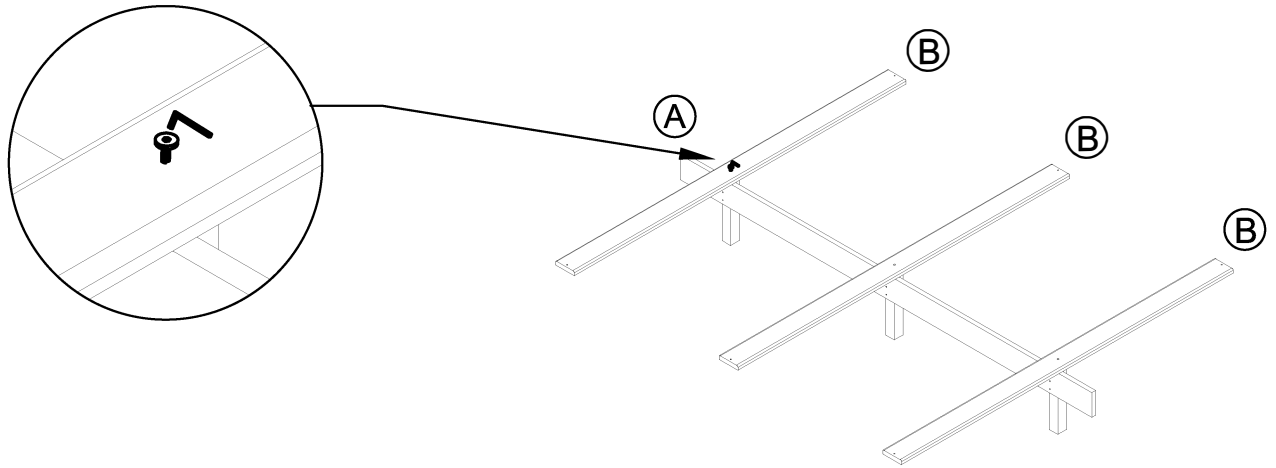


Paso 3: Armar el riel central (A) con los slats con 1 perforacion (B) usando los tornillos Allen como se muestra en la figura.

Step 3: Set up the slat center rail (A) with the perforated slat (B) using the allen screws as shown.



Paso 4: Coloque dentro de la cama los soportes slats y atornille los slats a el riel con los tornillos de 1 1/2" .

Step 4: Place the base slats inside the headboard-footboard and secure it using screws 1 1/2" .

