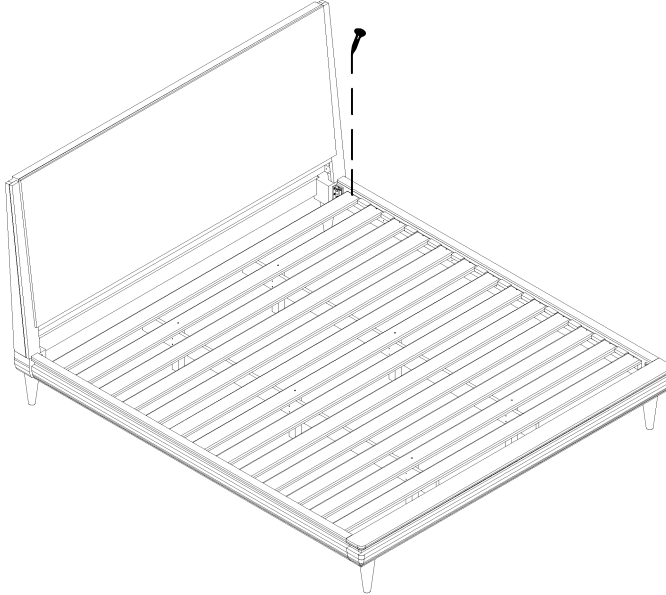




INSTRUCTIVO DE ARMADO CAMA K.S. URBANA LOFT PANEL. 4
LOFT PANEL K.S. BED ASSEMBLY INSTRUCTIONS.

Paso 5: Coloque el resto de los slats (C) en la cama y asegúrelas con tornillo de 1 ½"
Step 5: Place the rest of the slats (C) inside the headboard-footboard and secure it using screws 1 ½".



Paso 6: Coloque las tapas laterales y frontal y fíjelas como se muestra en la figura con tornillos de 5 x 5/8".

Step 6: Place the slat cover and secure it using screws 5 x 5/8" as shown in the drawing.

