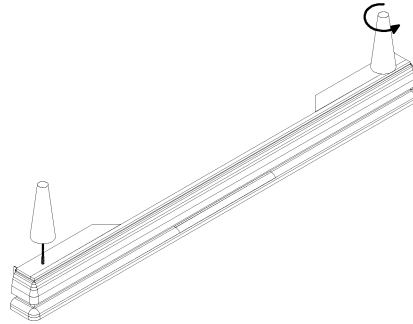




INSTRUCTIVO DE ARMADO CAMA K.S. URBANA LOFT PANEL. ②
LOFT PANEL K.S. BED ASSEMBLY INSTRUCTIONS.

Paso 1: Colocar las patas en la piecera y apretar manualmente.

Step 1: Place the legs on the footboard and tighten manually.



Paso 2: Fijar los rieles a la cabecera y a la piecera, como muestra el dibujo. (Puede necesitar un marro de goma para empujar el riel a su posición final).

Step 2: Secure the rails to headboard and footboard as shown in the drawing. (You may need a rubber hammer to push down the rail to its final position).

